



SCHEDE TECNICHE
Technical data sheet



VASI DI ESPANSIONE
EXPANSION TANKS



Starvarem

LINE

LR

RISCALDAMENTO
HEATING SYSTEMS

by VAREM S.p.A. - Technical Department - creator *Mauro Fucis*

Nr.02/2005

中国代理商--南京亚勤科贸有限公司 Tel : 025-57045861 Fax : 025-57055861



SCHEDA TECNICA - Technical data sheet



Modello-Model: **STARVAREM LR**

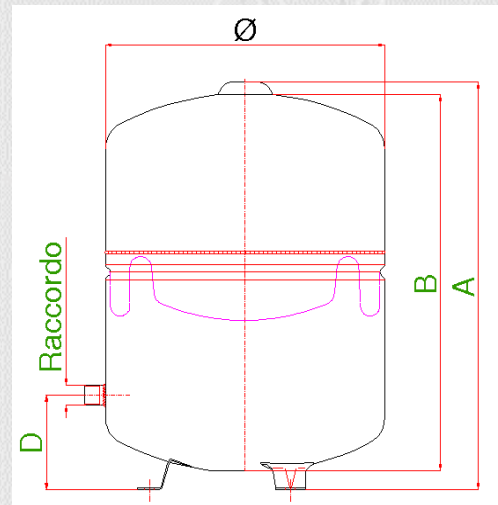
Codice-Code: **UR 035 2E1**



Capacità Capacity	Codice Code	Press. Max bar	Raccordo Connector	Dimensioni Dimensions						Peso Weight Kg.	Imballo Packaged Volume m3
				Ø	A	B	C	D	E		
35 L	UR 035 2E1	5.0 bar	3/4" gas	380	395	352	-	125	-	8,5	0,072

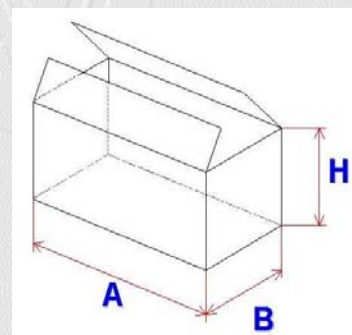
Parti di ricambio - Spare parts

Controflangia Coverflange		
Codice-Code:		
Materiale-Material:		
Trattamento-Treatment:		
Membrana Membrane		
Codice-Code:		
Materiale-Material:	SBR	
Trattamento-Treatment:		
Controfl. Superiore Top flange		
Codice-Code:		
Materiale-Material:		
Trattamento-Treatment:		
Dado Nut		
Codice-Code:		
Materiale-Material:		
Trattamento-Treatment:		
Valvola Precarica Precharge valve		
Codice-Code:		
Materiale-Material:		
Trattamento-Treatment:		



Dimensioni Scatola -
Dimensions box:

A=390 B=390 H=410





SCHEDA TECNICA - Technical data sheet



Modello-Model: **STARVAREM LR**

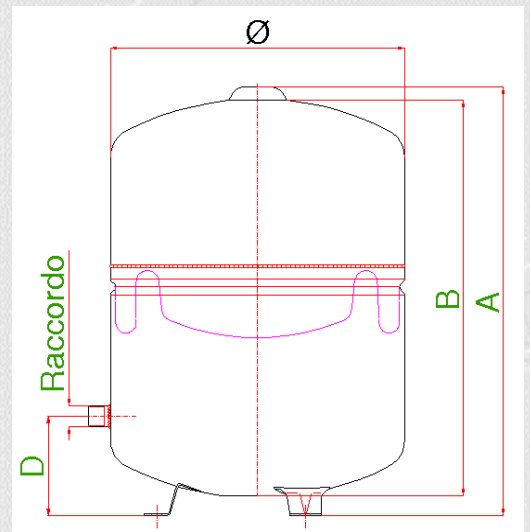
Codice-Code: **UR 050 2E1**



Capacità Capacity	Codice Code	Press. Max bar	Raccordo Connector	Dimensioni Dimensions						Peso Weight Kg.	Imballo Packaged Volume m3
				∅	A	B	C	D	E		
50 L	UR 050 2E1	5.0 bar	3/4" gas	380	485	442	-	125	-	10,0	0,095

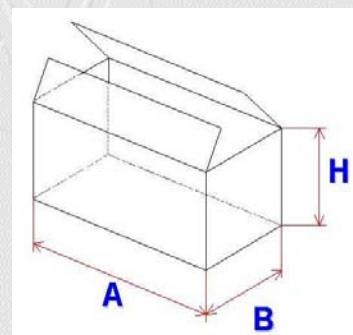
Parti di ricambio - Spare parts

Controflangia Coverflange		
Codice-Code:		
Materiale-Material:		
Trattamento-Treatment:		
Membrana Membrane		
Codice-Code:		
Materiale-Material:	SBR	
Trattamento-Treatment:		
Controfl. Superiore Top flange		
Codice-Code:		
Materiale-Material:		
Trattamento-Treatment:		
Dado Nut		
Codice-Code:		
Materiale-Material:		
Trattamento-Treatment:		
Valvola Precarica Precharge valve		
Codice-Code:		
Materiale-Material:		
Trattamento-Treatment:		



Dimensioni Scatola -
Dimensions box:

A=390 B=390 H=500





SCHEDA TECNICA - Technical data sheet



Modello-Model: **STARVAREM LR**

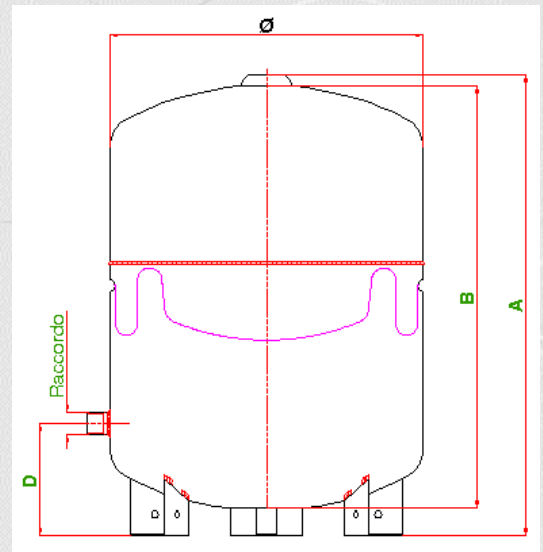
Codice-Code: **UR 080 2E1**



Capacità Capacity	Codice Code	Press. Max bar	Raccordo Connector	Dimensioni Dimensions						Peso Weight Kg.	Imballo Packaged Volume m3
				∅	A	B	C	D	E		
80 L	UR 080 2E1	5.0 bar	3/4" gas	450	695	637	-	170	-	14,0	0,145

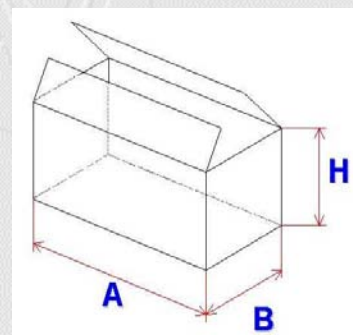
Parti di ricambio - Spare parts

Controflangia Coverflange		
Codice-Code:		
Materiale-Material:		
Trattamento-Treatment:		
Membrana Membrane		
Codice-Code:		
Materiale-Material:	SBR	
Trattamento-Treatment:		
Controfl. Superiore Top flange		
Codice-Code:		
Materiale-Material:		
Trattamento-Treatment:		
Dado Nut		
Codice-Code:		
Materiale-Material:		
Trattamento-Treatment:		
Valvola Precarica Precharge valve		
Codice-Code:		
Materiale-Material:		
Trattamento-Treatment:		



Dimensioni Scatola -
Dimensions box:

A=635 B=460 H=470





SCHEDA TECNICA - Technical data sheet



Modello-Model: **STARVAREM LR**

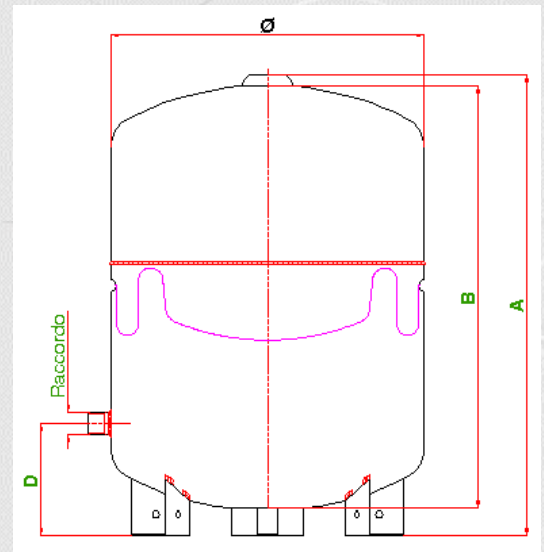
Codice-Code: **UR 100 2E1**



Capacità Capacity	Codice Code	Press. Max bar	Raccordo Connector	Dimensioni Dimensions						Peso Weight Kg.	Imballo Packaged Volume m3
				∅	A	B	C	D	E		
100 L	UR 100 2E1	5.0 bar	3/4" gas	450	700	640	-	170	-	16,0	0,16

Parti di ricambio - Spare parts

Controflangia Coverflange		
Codice-Code:		
Materiale-Material:		
Trattamento-Treatment:		
Membrana Membrane		
Codice-Code:		
Materiale-Material:	SBR	
Trattamento-Treatment:		
Controfl. Superiore Top flange		
Codice-Code:		
Materiale-Material:		
Trattamento-Treatment:		
Dado Nut		
Codice-Code:		
Materiale-Material:		
Trattamento-Treatment:		
Valvola Precarica Precharge valve		
Codice-Code:		
Materiale-Material:		
Trattamento-Treatment:		



Dimensioni Scatola -
Dimensions box:

A=715 B=460 H=470

